

# Bedienungsanleitung Prüfgerät Rauchwarnmelder PG.RWM



DOC0045359-A

Ihr 100Pro Brandschutzpartner.

# Einleitung

Diese Anleitung gilt für das Prüfgerät PG.RWM, im weiteren Text meist nur „Prüfgerät“ oder „Gerät“ genannt.




Auch für den „Rauchwarnmelder“ wird meist die Kurzform „Melder“ verwendet.



Eine PDF-Datei dieser Anleitung und weitere Informationen finden Sie auf unserer Website unter:

[hekatron-brandschutz.de/downloads](http://hekatron-brandschutz.de/downloads)

In dieser Anleitung werden folgende Symbole und Signalwörter verwendet:

| Symbol/<br>Signalwort  | Bedeutung                           |
|--|-------------------------------------|
|    | Hinweis auf zusätzliche Information |
|   | Handlungsanweisung                  |
|  | Ergebnis einer Handlung             |
| -  | Aufzählung                          |

## Bestimmungsgemäße Verwendung

- Das Prüfgerät dient der einfachen und professionellen Ausführung folgender Tätigkeiten bei der Montage bzw. Wartung von Genius Rauchwarnmeldern vom Boden aus:
  - Montage eines Sockels mit Klebepad
  - Melder in Sockel eindrehen
  - Melder aus Sockel entnehmen
  - Funktionsprüfung durchführen
  - Wartung per Smartphone
- Das Prüfgerät kann nur in Verbindung mit einer Teleskop-Prüfstange („UTP-Pflückerstange) verwendet werden.

## Nicht bestimmungsgemäße Verwendung

- Das Prüfgerät ist nicht für die Verwendung mit Rauchwarnmeldern anderer Hersteller konzipiert.

Wenn das Prüfgerät nicht bestimmungsgemäß verwendet wird, haftet die Hekatron Vertriebs GmbH nicht für Schäden, die daraus resultieren.

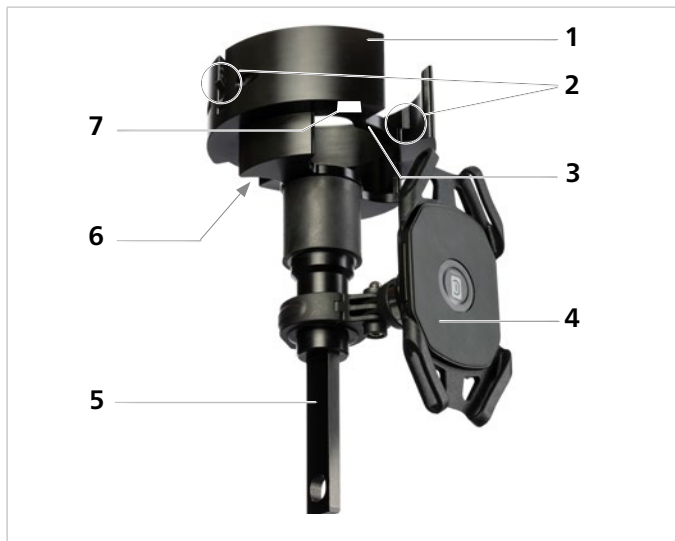
# Sicherheit

Wenn die Sicherheits- und Bedienungshinweise nicht beachtet werden, bestehen keine Haftungs- und Gewährleistungsansprüche gegenüber der Hekatron Vertriebs GmbH.

## Allgemein

- Für einen ordnungsgemäßen und sicheren Gebrauch des Gerätes die Anleitung vollständig lesen und den Anweisungen folgen.
- Die Anleitung für ein späteres Nachschlagen aufbewahren.
- Das Gerät nur in unbeschädigtem Zustand verwenden.
- Prüfgerät nach Gebrauch vorsichtig abstellen bzw. ablegen und gegen Umfallen sichern.
- Die Teleskop-Prüfstange mit beiden Händen gut festhalten.
- Nur Original-Ersatzteile verwenden.

## Produktübersicht



|   |  |
|---|--|
| 1 | Prüfkopf                                 |
| 2 | Einrasthilfen                            |
| 3 | Steg zum Drücken der Testtaste           |
| 4 | Smartphone-Halterung                     |
| 5 | Anschlusselement für Teleskop-Prüfstange |
| 6 | Kennzeichnung Position „Montage“         |
| 7 | Kennzeichnung Position „Test“            |

- i** Das Prüfgerät ist kompatibel für alle Generationen der Genius Rauchwarnmelder.
- i** Die Smartphone-Halterung ist kompatibel für Smartphones mit einer Größe von 4 bis 6,5 Zoll.

## Lieferumfang

- Prüfgerät
- Smartphone-Halterung inkl. Zubehör und Original-Anleitung (nicht abgebildet)
- Bedienungsanleitung

## Gerät mit Teleskop-Prüfstange verbinden



- ▶ Das Anschluss-Element des Prüfgerätes mittig über der Teleskop-Prüfstange ausrichten und nach unten drücken.
  - ⇒ Das Anschluss-Element rastet hörbar ein.
- ▶ Vor Gebrauch des Prüfgerätes die feste Verbindung der beiden Elemente prüfen.

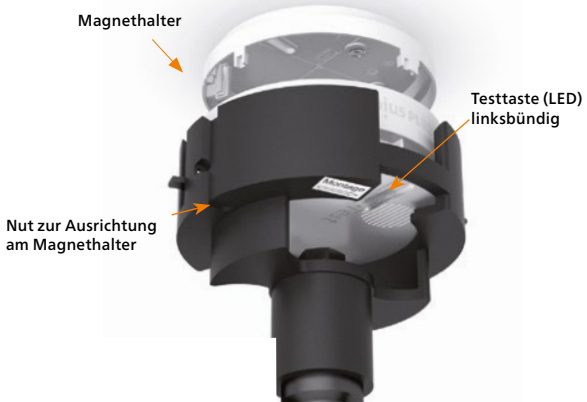
# Melder in den Sockel eindrehen

Benötigte Position:



## Voraussetzung:

- Der Sockel des Melders ist gemäß Bedienungsanleitung montiert.
- ▶ Den Melder in das Prüfgerät einlegen und nach unten drücken, bis die Einrasthilfen einrasten.
- ▶ Die Testtaste möglichst linksbündig ausrichten.
- ▶ Die Nut am Prüfkopf des Prüfgerätes gemäß Abbildung am Sockel ausrichten.
- ▶ Das Prüfgerät gerade nach oben drücken und im Uhrzeigersinn drehen bis der Melder im Sockel einrastet.  
⇒ Der Melder geht in Betrieb.



## Melder aus Sockel entnehmen

Benötigte Position:



- ▶ Das Prüfgerät am Melder ansetzen.
- ▶ Das Prüfgerät nach oben drücken bis die Einrasthilfen einrasten.
- ▶ Die Testtaste möglichst rechtsbündig ausrichten.
- ▶ Das Prüfgerät entgegen dem Uhrzeigersinn drehen und den Melder im Prüfgerät vorsichtig nach unten führen.

## Montage eines Sockels mit Klebepad

Benötigte Position:



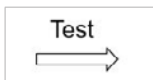
Details zur Verwendung des Klebepads siehe Montageanleitung Klebepad (Artikel-Nr. 60000174).

- ▶ Den Melder gemäß Bedienungsanleitung in den Sockel eindrehen und in Betrieb nehmen.
- ▶ Das Klebepad auf den Sockel des Melders kleben.
- ▶ Den Melder inkl. Sockel in das Prüfgerät einlegen.
- ▶ Die Schutzfolie auf der anderen Seite des Klebepads abziehen.
- ▶ Das Prüfgerät inkl. Melder mindestens 5 Sekunden kräftig an die Decke drücken.



# Funktionsprüfung durchführen

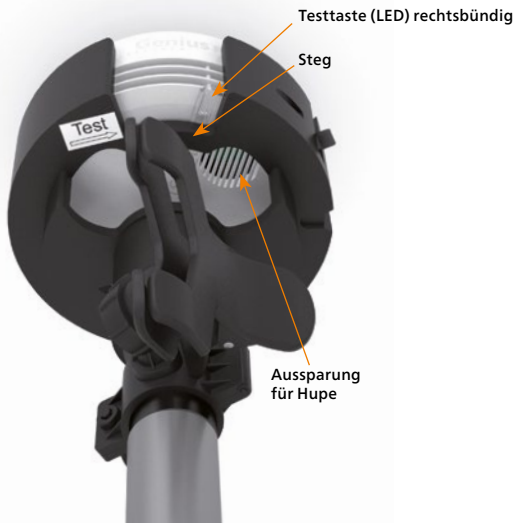
Benötigte Position:



- ▶ Das Prüfgerät am Melder ansetzen.
- ▶ Die Testtaste möglichst rechtsbündig ausrichten.
- ▶ Das Prüfgerät nach oben drücken bis die Testtaste durch den Steg gedrückt wird.
  - ⇒ Der Melder zeigt seinen Status an.



Detaillierte Informationen zu den Statussignalen siehe Bedienungsanleitung des jeweiligen Melders.



# Wartung per Smartphone (Smartsonic)

Benötigte Position:



Diese Funktion ist nur bei Genius Plus/Plus X in Verbindung mit einer Genius App möglich.

- ▶ Das Smartphone in die Halterung einsetzen:  
Zuerst die 2 unteren Gummibänder über die Ecken des Smartphones ziehen, dann die 2 oberen Gummibänder.
- ▶ Das Smartphone mittig ausrichten, alle 4 Gummibänder nochmal „zentrieren“ und auf festen Sitz prüfen.
- ▶ Die Smartphone-Halterung in die optimale Position drehen. Für eine bessere Datenübertragung das Mikrofon des Smartphones in Richtung des Melders ausrichten.



- ▶ Die App öffnen und den Anweisungen in der App folgen.
- ▶ Das Prüfgerät am Melder ansetzen und die Testtaste mindestens 3 Sekunden drücken.
  - ⇒ Die Daten werden übertragen und das Ergebnis in der App angezeigt.
- ▶ Das Smartphone nach Ende der Wartung aus der Halterung entnehmen und sicher verstauen.

## Technische Daten

|                         |   |
|-------------------------|---|
| Abmessungen (B x T x H) | ca. 165 x 130 x 235 mm                                      |
| Gewicht                 | 431 g   |
| Smartphone-Halterung    | geeignet für Smartphones mit einer Größe von 4 bis 6,5 Zoll |



## **Hekatron Brandschutz**

Hekatron Vertriebs GmbH

Brühlmatten 9

79295 Sulzburg

Deutschland

Tel: +49 7634 500-0

[info@hekatron.de](mailto:info@hekatron.de)

[hekatron-brandschutz.de](http://hekatron-brandschutz.de)

Ein Unternehmen der Securitas Gruppe Schweiz

DOC0045359-A

Art.-Nr. 60000250 · V1.0 · 05/2023  
Technische Änderungen vorbehalten.

